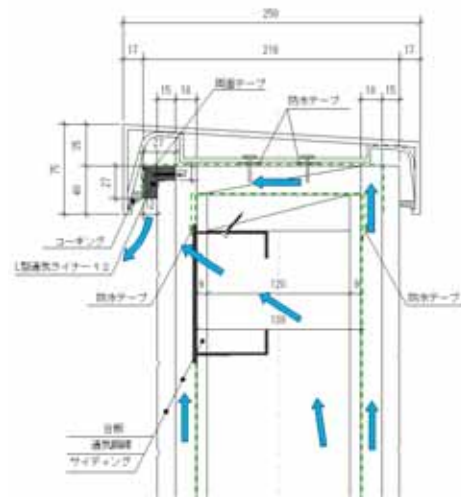
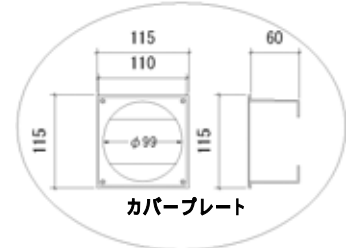
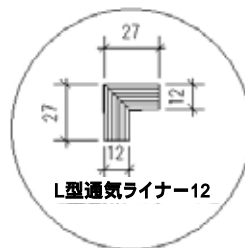
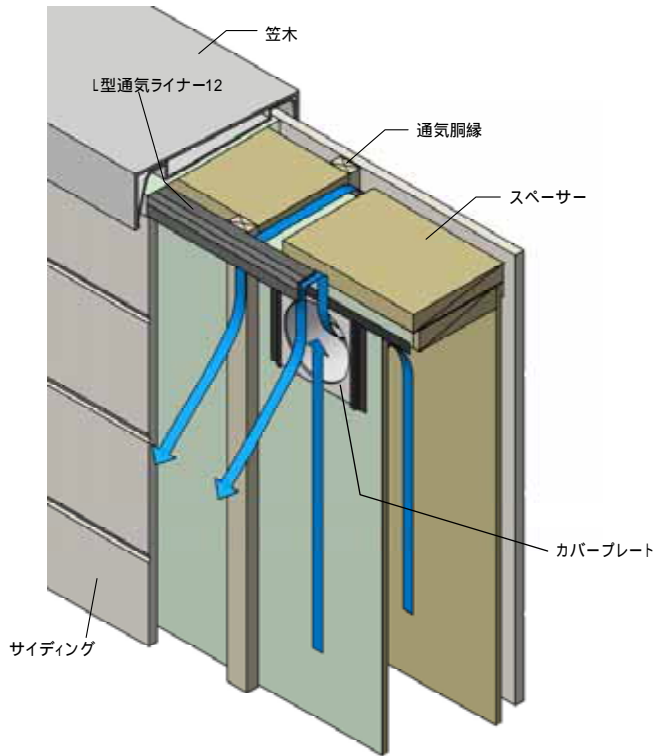


~パラペット廻り 小屋裏換気・通気部材~ L型通気ライナー-12 & カバープレート



~通気ライナーの特徴~

- 1、十分な通気・耐久性**
 - ・表面が平滑なハニカム連通孔の採用により空気の流れを妨げません！
 - ・高耐久性プラスチック(ポリプロピレン)で抜群の耐久性！
- 2、高い防水・防虫性能**
 - ・特殊ハニカム構造が持つ表面張力と細構造で水も虫もシャットアウト！
- 3、優れた施工性**
 - ・テープ付きで防水施工もらくらく！

~カバープレートの特徴~

- 1、通気と高い防水性**
 - ・上下の水切りで通気を確保、しっかり防水！
- 2、十分な耐久性**
 - ・ABS樹脂で抜群の耐久性！
- 3、優れた施工性**
 - ・角型のためテープ処理(防水)もらくらく！

製品名	
L型通気ライナー-12	
有効開口面積	
95cm ² /m	115.9cm ² /本
製品寸法	
(厚)12mm × (幅)(27/27) × (長)1.22m	
入り数	
10本入/ケース	
劣化対策等級3 対応天井面積	
1/900 (妻・軒)	8.55m ² /m・10.43m ² /本
1/300 (妻のみ)	2.85m ² /m・3.47m ² /本

製品名	
カバープレート	
有効開口面積	
50cm ² /個	
製品寸法	
115mm/ 99/(奥)60mm	
入り数	
10個入/ケース	
劣化対策等級3 対応天井面積	
1/900 (妻・軒)	4.5m ² /個
1/300 (妻のみ)	1.5m ² /個

劣化等級3小屋裏換気の算定方法については行政各窓口及び関連機関により異なる場合がございます。

L型通気ライナー-12 & カバープレート

施工手順

施工マニュアル
—外壁 後施工編—

①シート、合板のカット
①シート、合板に100mmの穴をあけ、カバープレートを差し込む。

②カバープレートの取付け
②カバープレートをビスで固定し、カバープレートとシートをテープで防水処理する。

③通気スペースの確保
③通気スペースを確保する。

④L型通気ライナー12の取付け
④L型通気ライナー12を通気網線に取止めの位置以上/本固定する。

⑤
⑤L型通気ライナー12の外側の両面テープを剥がす。

⑥防水シートの施工
⑥防水シートをL型通気ライナー12の両面テープで固定する。

⑦笠木、サイディングの取付け
⑦笠木ファスナー取付け部へ防水テープを貼って張り、笠木を取付ける。サイディングを差し込み、笠木周りはシーリング処理する。

施工マニュアル
—外壁 先施工編—

①シート、合板のカット
①シート、合板に100mmの穴をあけ、カバープレートを差し込む。

②カバープレートの取付け
②カバープレートをビスで固定し、カバープレートとシートをテープで防水処理する。

③通気スペースの確保
③通気スペースを確保する。

④サイディングの取付け
④L型通気ライナー12の取付けスペースを確保しサイディングを取付ける。

⑤L型通気ライナー12の取付け
⑤L型通気ライナー12の内側の両面テープを剥がし、サイディングへ取止め後、釘で位置以上/本固定する。

⑥
⑥L型通気ライナー12の外側の両面テープを剥がす。

⑦防水シートの施工
⑦防水シートをL型通気ライナー12の両面テープで固定する。サイディングを取付ける。

⑧笠木の取付け
⑧笠木ファスナー取付け部へ防水テープを貼って張り、笠木を取付ける。サイディングを差し込み、笠木周りはシーリング処理する。

【製造元】

住まいの品質を考える
日本住環境株式会社
東京営業部 特販グループ

〒105-0012
東京都港区芝大門2-11-16 Y・Sビル4F
TEL 03-5425-6633 ・ FAX 03-5425-6638
URL <http://www.njkk.co.jp>

【販売元】

TOMIYO
株式会社 登美代商事

〒177-0041 東京都練馬区石神井町3-25-21 2F
Tel:03-3995-4976 Fax:03-6203-8157
<http://www.tomiyo.jp/>